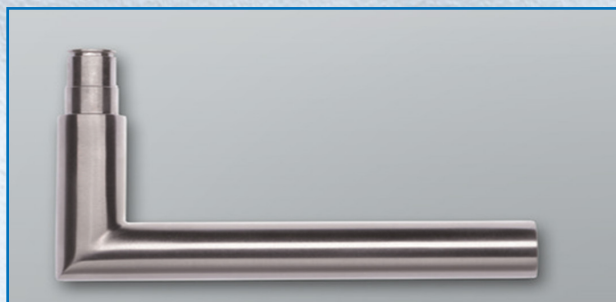


SmartIntego • Håndtag

A



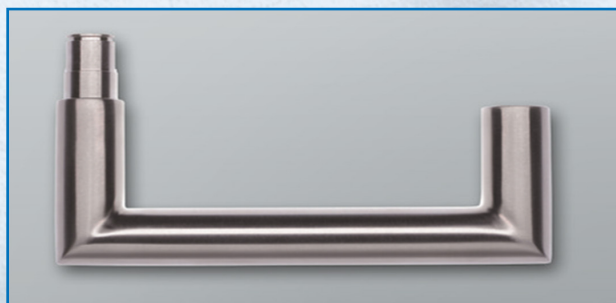
B



C



D



E



F



SmartIntego • Udstemning

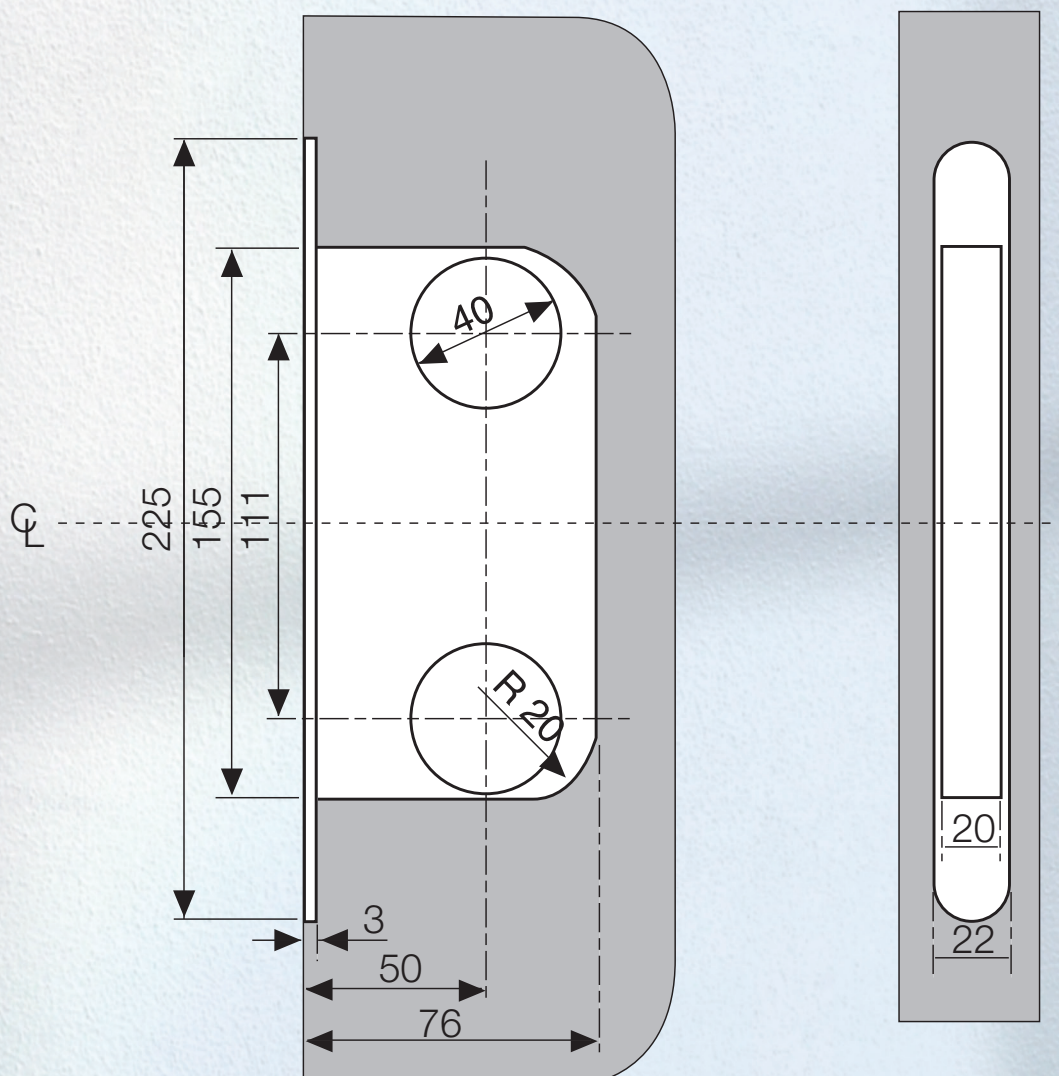
SmartIntego - Udstemning til låsekasser

SmartIntego langskilte kan bruges med flere forskellige typer af låsekasser. Se et udvalg af disse på næste side.

Naturligvis er udstemningen forskellig, alt efter hvilken låsekasse der anvendes.

Tegningen herunder viser udstemningen til standard modul låsekasser med en dorndybde på 50mm. (fx til RUKO ASSA Classic Modul 8561).

På hjemmesiden www.shop.ruko.dk kan findes tegninger på udstemninger til specifikke låsekasser.



Tegningen er ikke målfast.

Anvendelige låsekasser

Et udvalg af brugbare låsekasser til SmartIntego

Alle de understående låsekasser kan bruges til montering af SmartIntego. Tilsvarende kan også bruges.

RUKO - ASSA Connect 212

Til døre, hvor kun håndtagets trykfunktion ønskes.



RUKO - ASSA Connect 310

Til inderdøre, kontorer, industri, butikker, toiletter etc.



RUKO - ASSA Connect 410

Til entredøre, arkiv, lager, kontorer, industri etc.



RUKO - ASSA Connect 2002

Til entredøre i boligsektoren: villaer, lejligheder, ældreboliger etc.



RUKO - ASSA Classic modul 8562

Til yderdøre og nødudgange i ældreboliger, skoler, fabrikker, kontorer, hospitaler etc.



RUKO - ASSA Classic modul 8561

Til yderdøre og nødudgange i ældreboliger, skoler, fabrikker, kontorer, hospitaler etc.



RUKO - ASSA Classic modul 1498

Til Indvendige døre, hvor cylinder aflåsning ikke kræves.



RUKO - ASSA Classic modul 565

Til indvendige døre i skoler, kontorer, fabrikker, villaer og lign.



RUKO - ASSA Classic modul 587

Til almindelige gående døre i butikker, fabrikker og institutioner mm.



RUKO - ASSA Classic modul 2000

Til yderdøre i private boliger, butikker og institutioner.



RUKO - ASSA Classic modul 7787

Til almindelige gående døre i butikker, fabrikker og institutioner mm.



RUKO - ASSA Classic modul 8765

Til yderdøre i private hjem, butikker, fabrikker og lign.



RUKO - ASSA Smalprofil 1398

Til branddøre og mellemdøre med smal aluminium-, plast eller stålramme.

